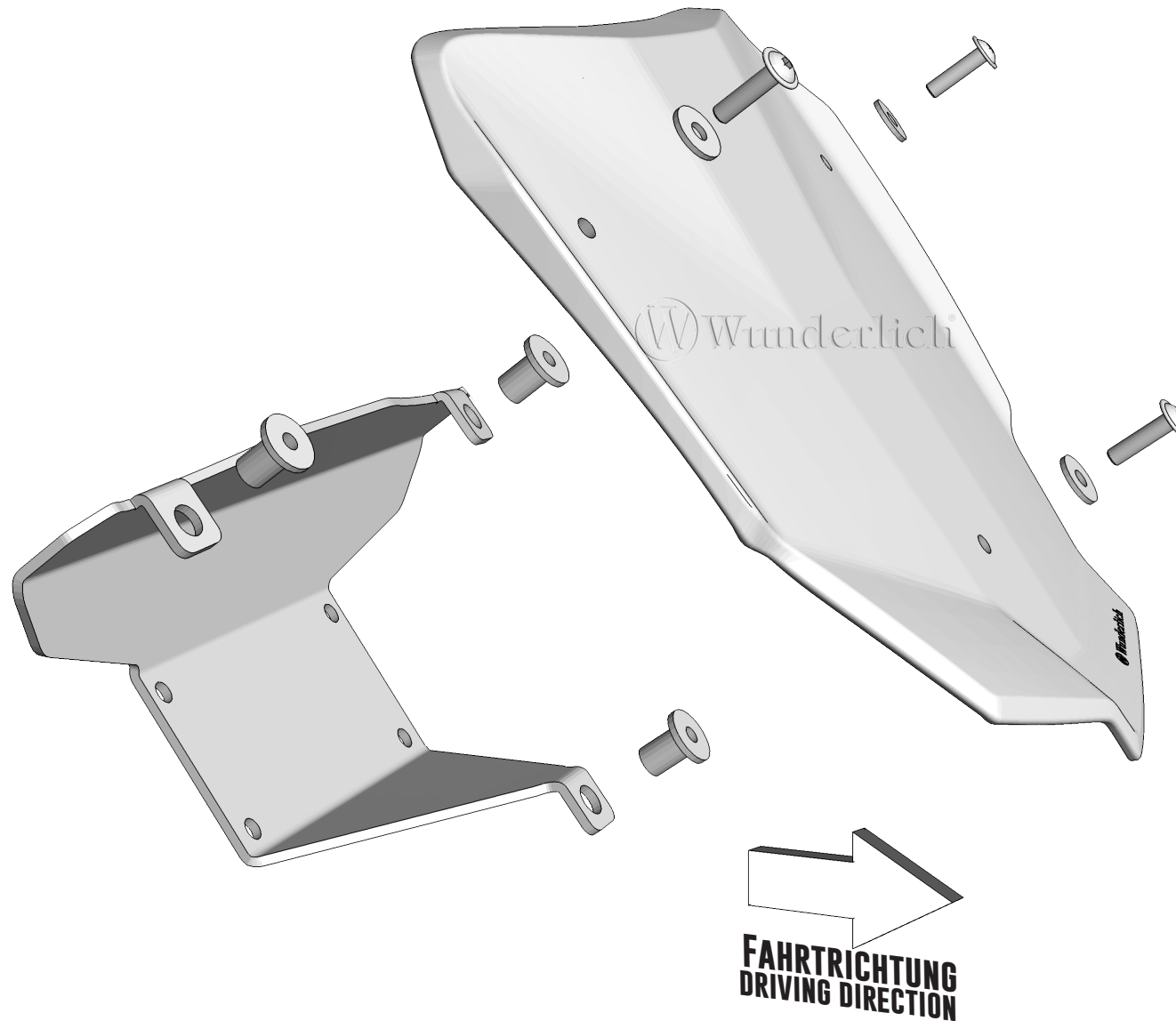


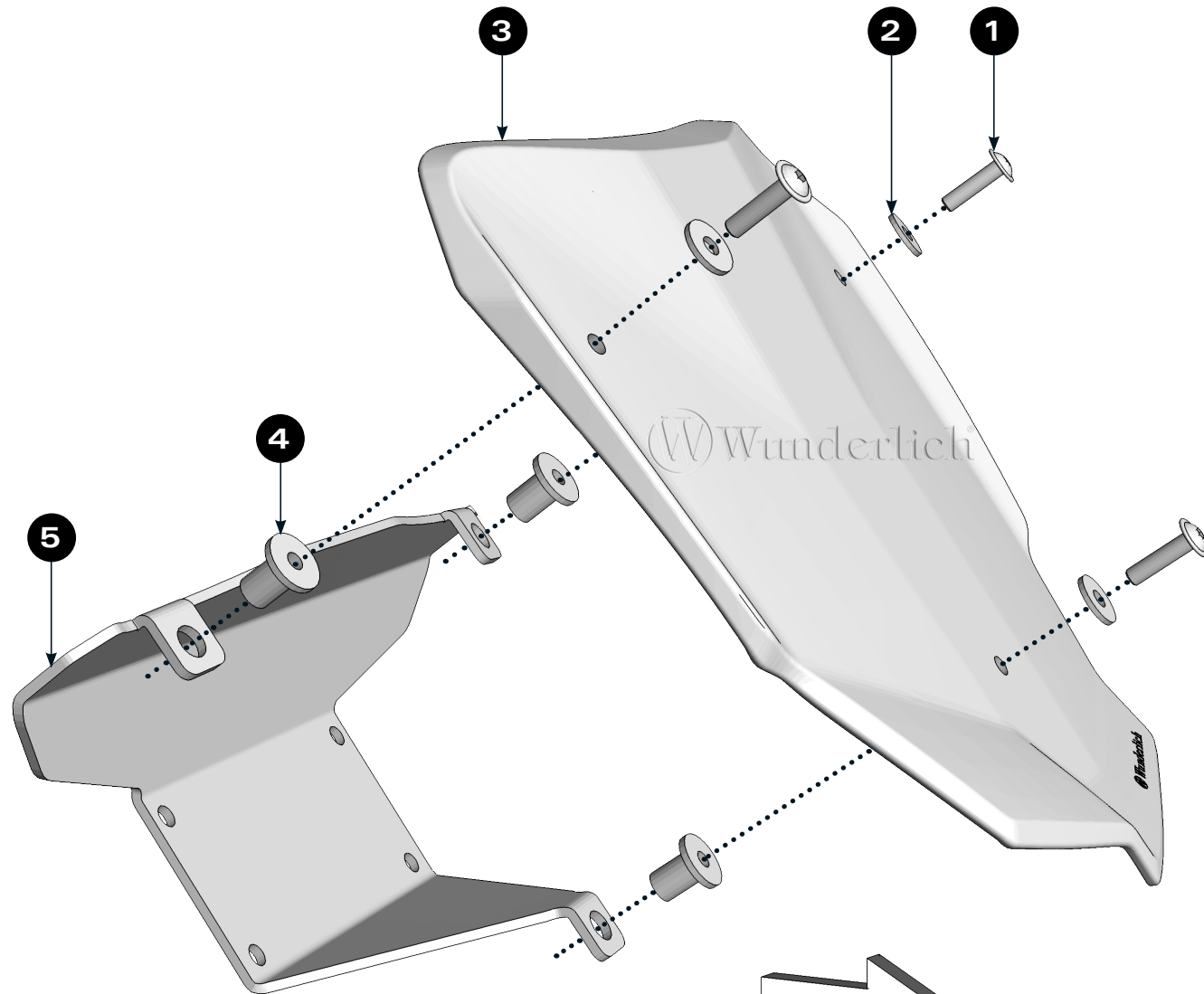
WINDSCHILD

Windshield | Cúpula | Bulle | Cupolino

F 850 GS / F 750 GS

Art.-Nr: 20231-002





LEGENDE / KEY



Anbau Tipp
Fitting tip



Schraube
Screw



Achtung
Attention



Schraubensicherung
Thread locking fluid

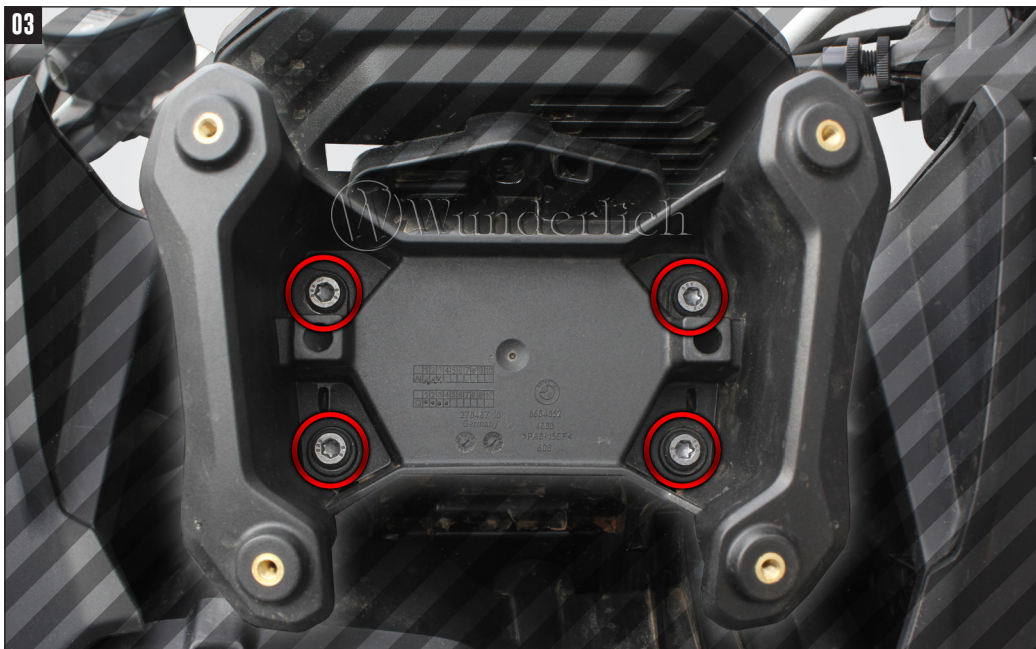


Vergrößerung
Magnification



Drehmoment
Torque

#	BEZEICHNUNG / DESCRIPTION	MENGE / AMOUNT
1	Linsenflanschschraube M5 x 20	3
2	U-Scheibe PVC	3
3	Windschild	1
4	Einsteckmutter M5	3
5	Halter	1
6	Zylinderschraube M6 x 20 (Optional Bild5 / Image5)	4



05



DE VERWENDEN SIE JE NACH AUSSTATTUNG DIE ORIG. BMW SCHRAUBE (M6x40) ODER DIE BEILIEGENDE ZYLINDERSCHRAUBE M6x20.

EN Depending on the equipment, use the original BMW screw (M6x40) or the enclosed cheese head screw M6x20.

FR En fonction de l'équipement, utilisez la vis BMW d'origine (M6x40) ou la vis à tête cylindrique jointe M6x20.

06



Klebevorschlag für den Schriftzug: Vorab, Oberfläche reinigen und entfetten. Keine aggressiven Reinigungsmittel verwenden!
Glue suggestion for the lettering: In advance, clean surface and degrease. Do not use strong detergents!