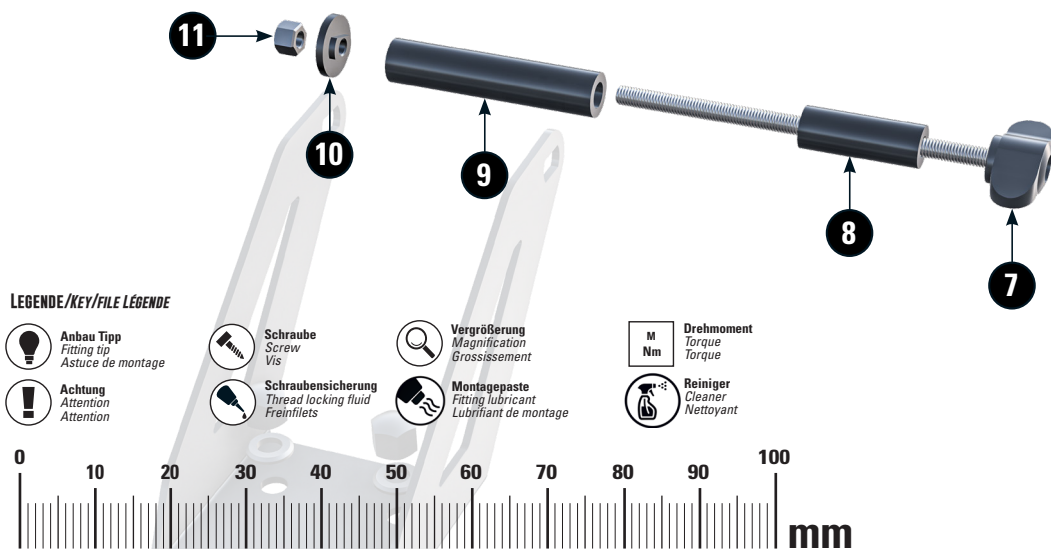


NAVIHALTERUNG

Navigation bracket | Soporte para GPS | Support pour système de navigation | Supporto per navigatore

Art.-Nr.: **21170-712** Geräteträger Universal / universal device carrier

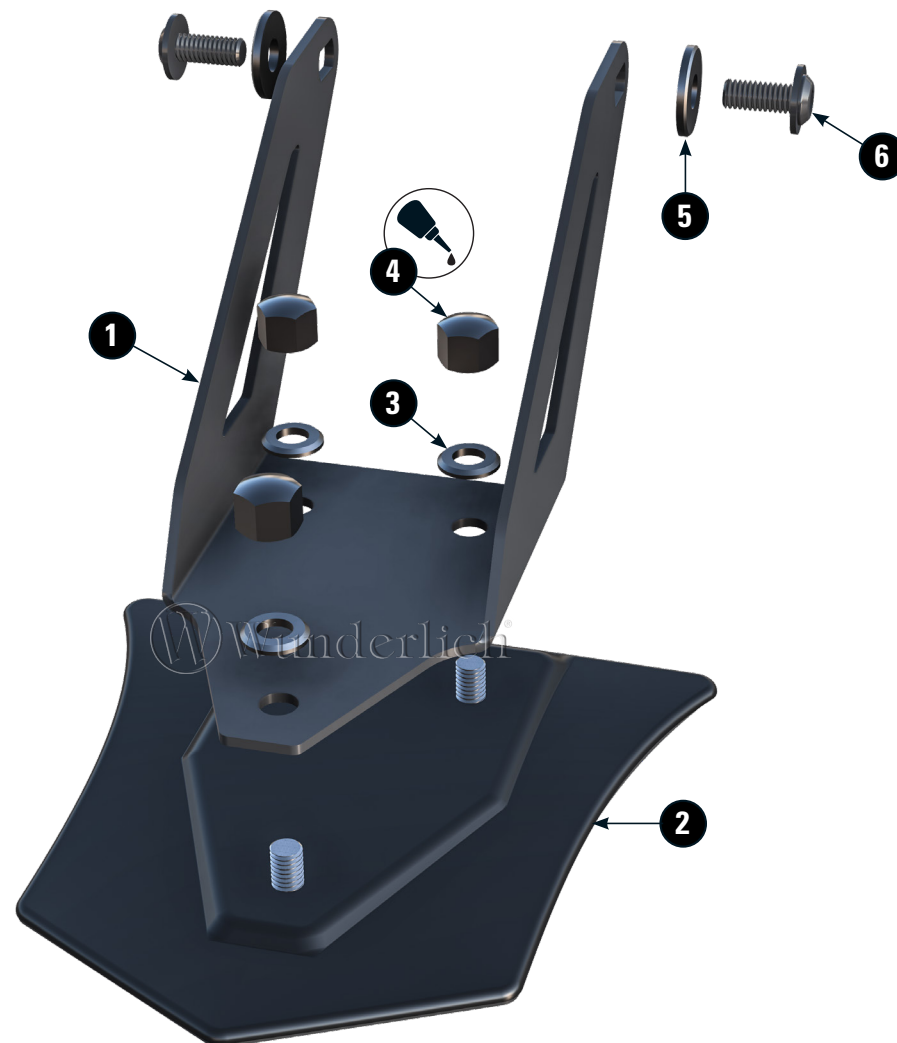
Art.-Nr.: **21170-702** orig. Navi / orig. navigation system



LEGENDE/KEY/FILE LÉGENDE

- Anbau Tipp**
Fitting tip
Astuce de montage
- Schraube**
Screw
Vis
- Vergrößerung**
Magnification
Grossissement
- Drehmoment**
Torque
Torque
- Achtung**
Attention
Attention
- Schraubensicherung**
Thread locking fluid
Freinfilets
- Montagepaste**
Fitting lubricant
Lubrifiant de montage
- Reiniger**
Cleaner
Nettoyant

#	BEZEICHNUNG / DESCRIPTION DE / EN / FR	Die Farben der Abbildungen dienen nur der Veranschaulichung. The colors are for illustrating purposes only. Les couleurs utilisées sont à titre indicatif seulement.		DIN	ISO	MENGE QUANTITY
1	Navihalter / navigation bracket					1
2	Grundplatte mit Klebefläche / adhesive base plate					1
3	U-Scheibe / washer M6	125SA2	7089			3
4	Hutmutter / cap nut M6	917SA2				3
5	U-Scheibe / washer M6	9021SA2	7093			2
6	Linsenflanschschraube / lens head screw M6x14mm	7381SA2	7381SA2			2
7	Flügelschraube / wing screw M5					1
8	Hülse / sleeve 31mm					1
9	Hülse / sleeve 59mm					1
10	Gewindescheibe / threaded washer					1
11	Hutmutter / cap nut M5	917SA2				1





Wir empfehlen zur einfacheren Montage die Verkleidungsscheibe zu entfernen. Vorher sollte die Position des Navihalters festgelegt werden, um einen Kontakt zur Verkleidungsscheibe zu verhindern.



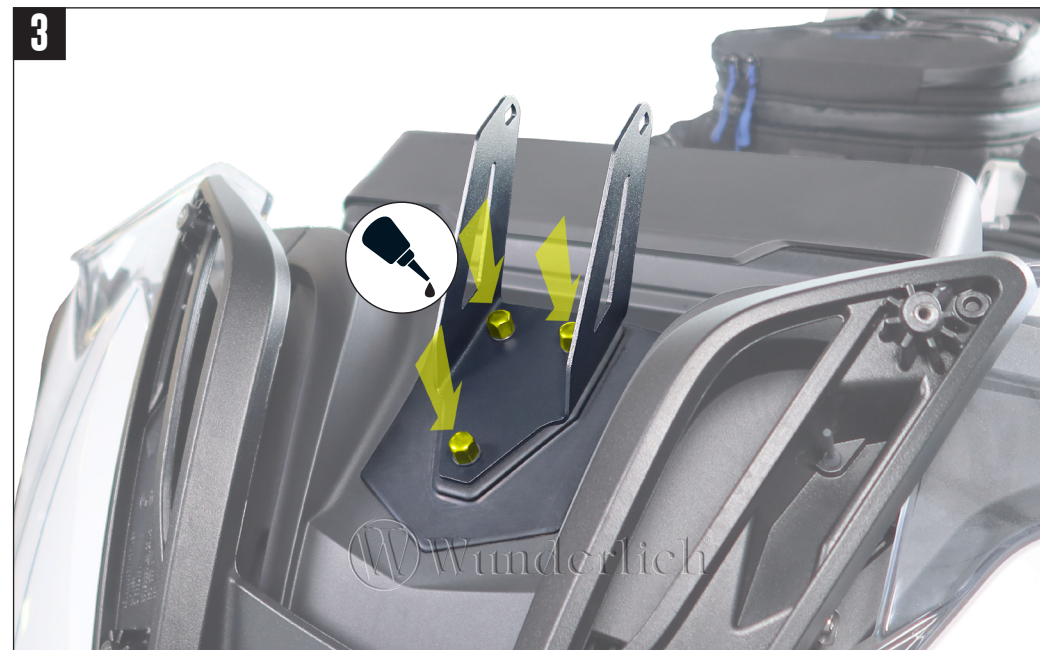
We recommend for easier installation to remove the windshield. Beforehand, the position of the Navigation bracket should be determined to prevent contact with the windshield.

Pour faciliter l'installation, nous recommandons de retirer le pare-brise. Au préalable, la position du support de navigation doit être déterminée pour éviter tout contact avec le pare-brise.

Markierte Fläche (Bild1) vor dem Bekleben entfetten.



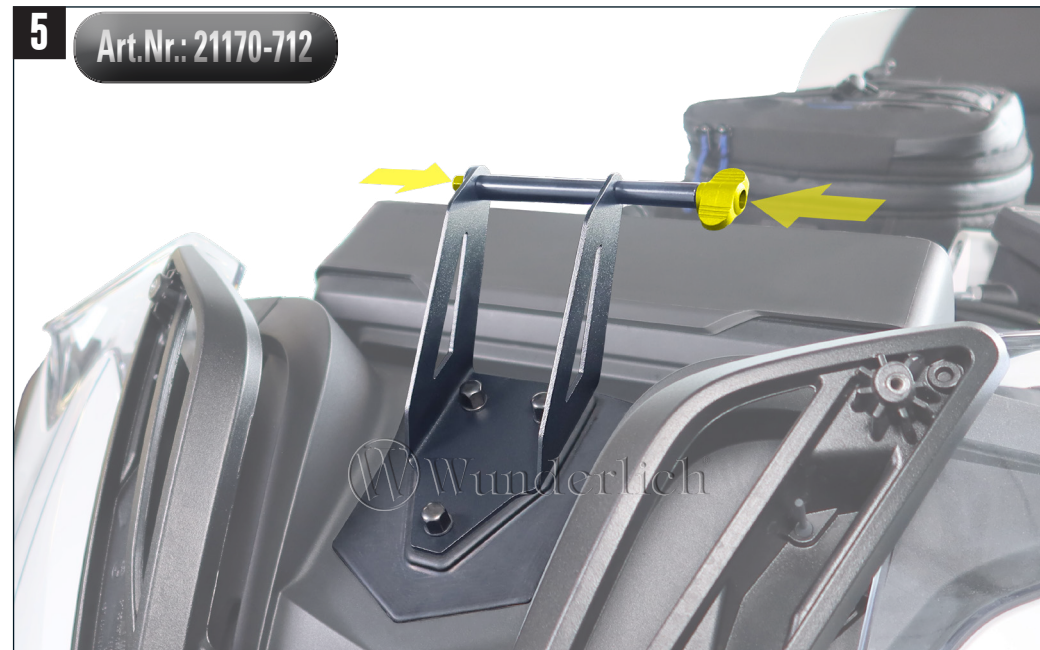
Degrease the marked area (Fig.1) before sticking. Dégraissez la zone marquée (Fig1) avant de coller.



4 Art.Nr.: 21170-702



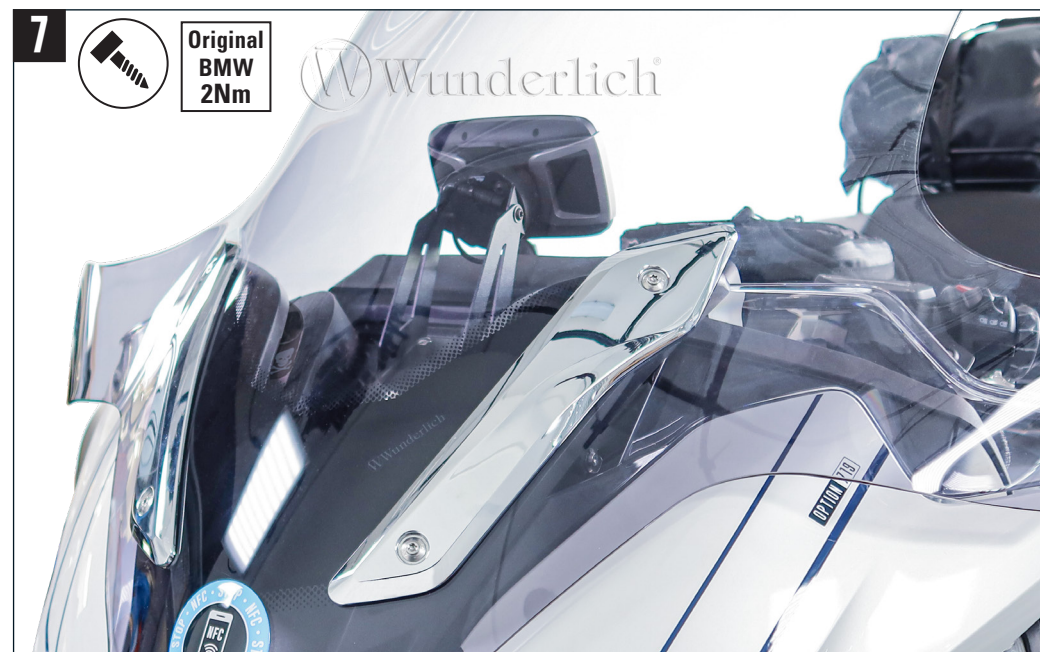
5 Art.Nr.: 21170-712



6 Art.Nr.: 21170-702 + optional 21098-000



7 Original BMW 2Nm



Original Navi-Stecker

Original Navi connector / Connecteur d'origine Navi

