

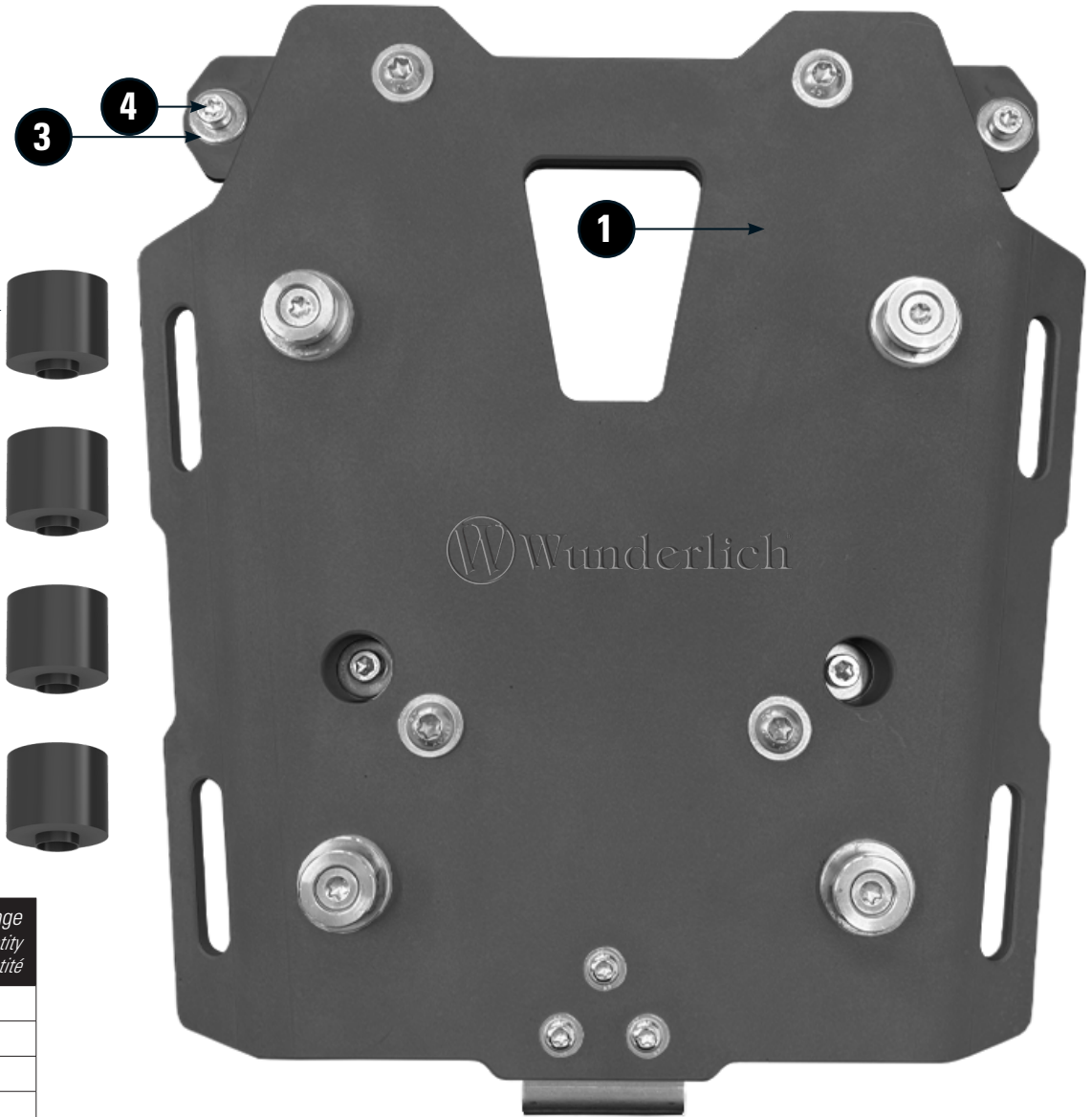
# TOPCASETRÄGER

Top case carrier | Porte-top case | Portaequipajes para baúl | Portapacchi per baule

Art.-Nr. 13607-000

**FAHRTEN MIT BELADENEM TOPCASE VMAX. 130 KM/H.  
ZULADUNG MAX. 5 KG.**

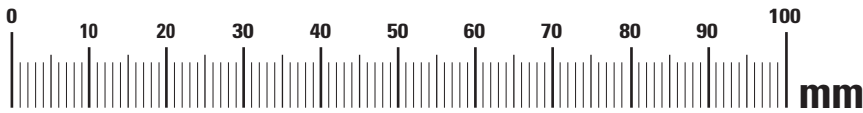
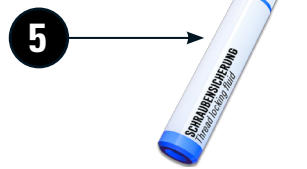
Rides with loaded topcase Vmax. 130 Km/h. (80 mph)  
max. load 5 Kg.



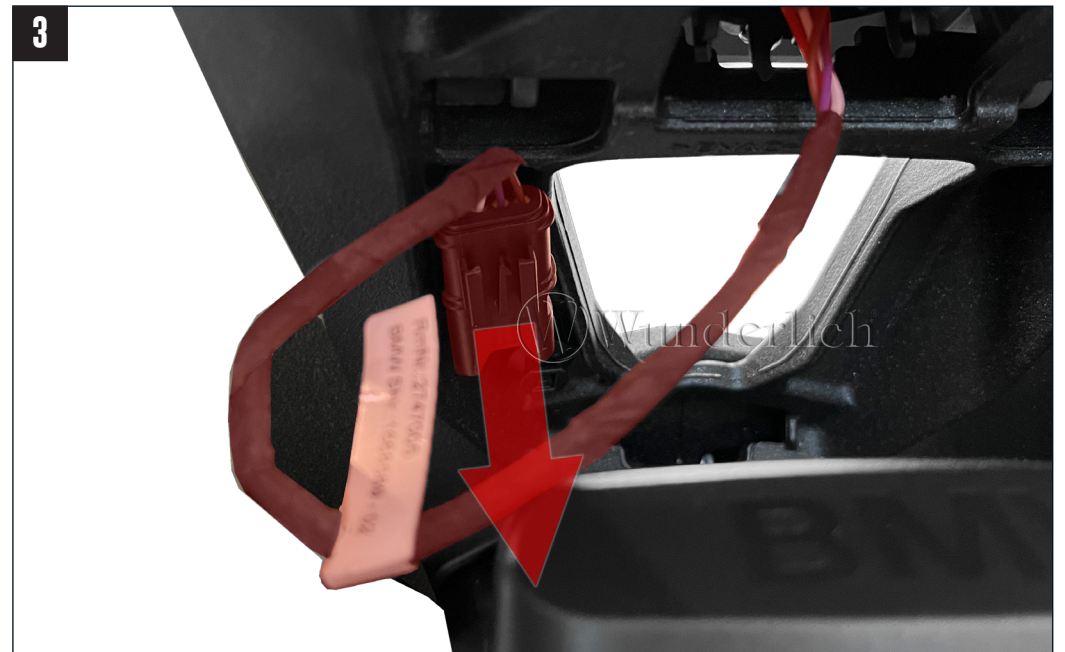
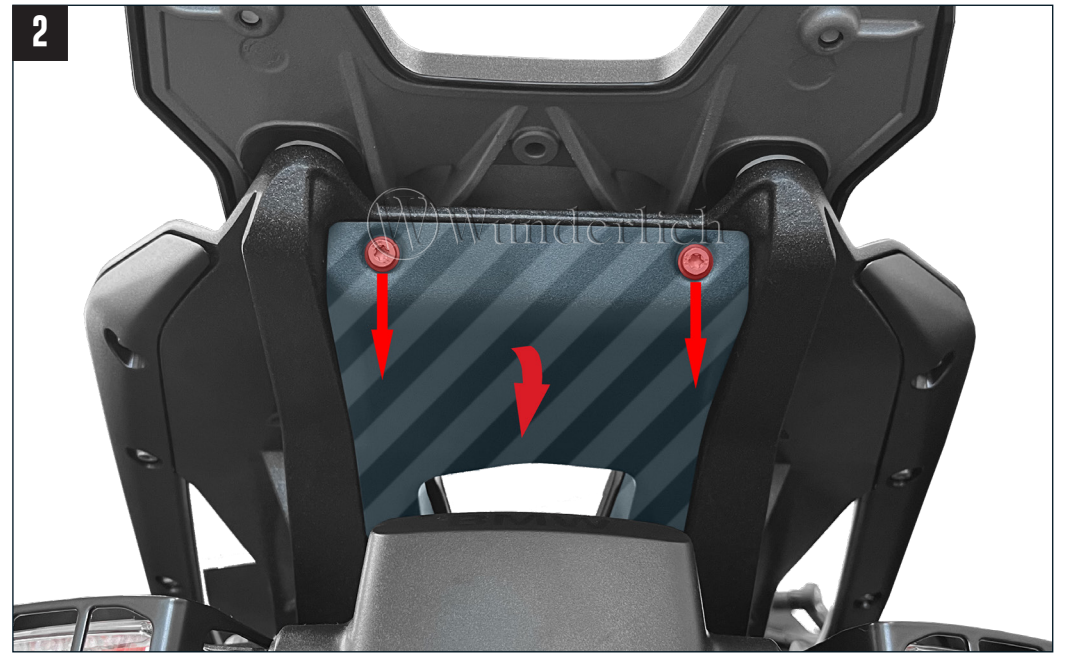
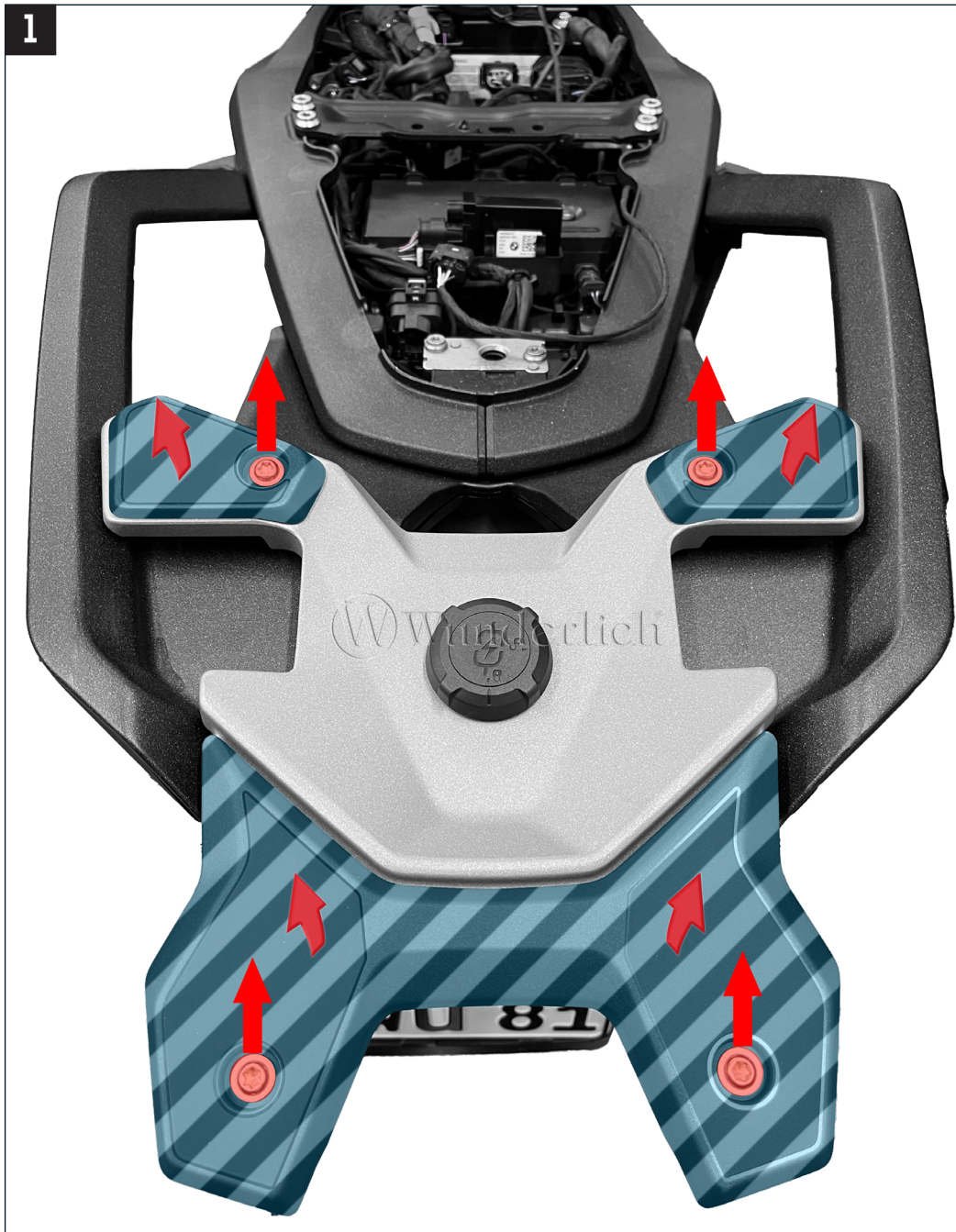
## LEGENDE/KEY/FILE LÉGENDE

- Anbau Tipp**  
Fitting tip  
Astuce de montage
- Achtung**  
Attention  
Attention
- Vergößerung**  
Magnification  
Grossissement
- Montagepaste**  
Fitting lubricant  
Lubrifiant de montage

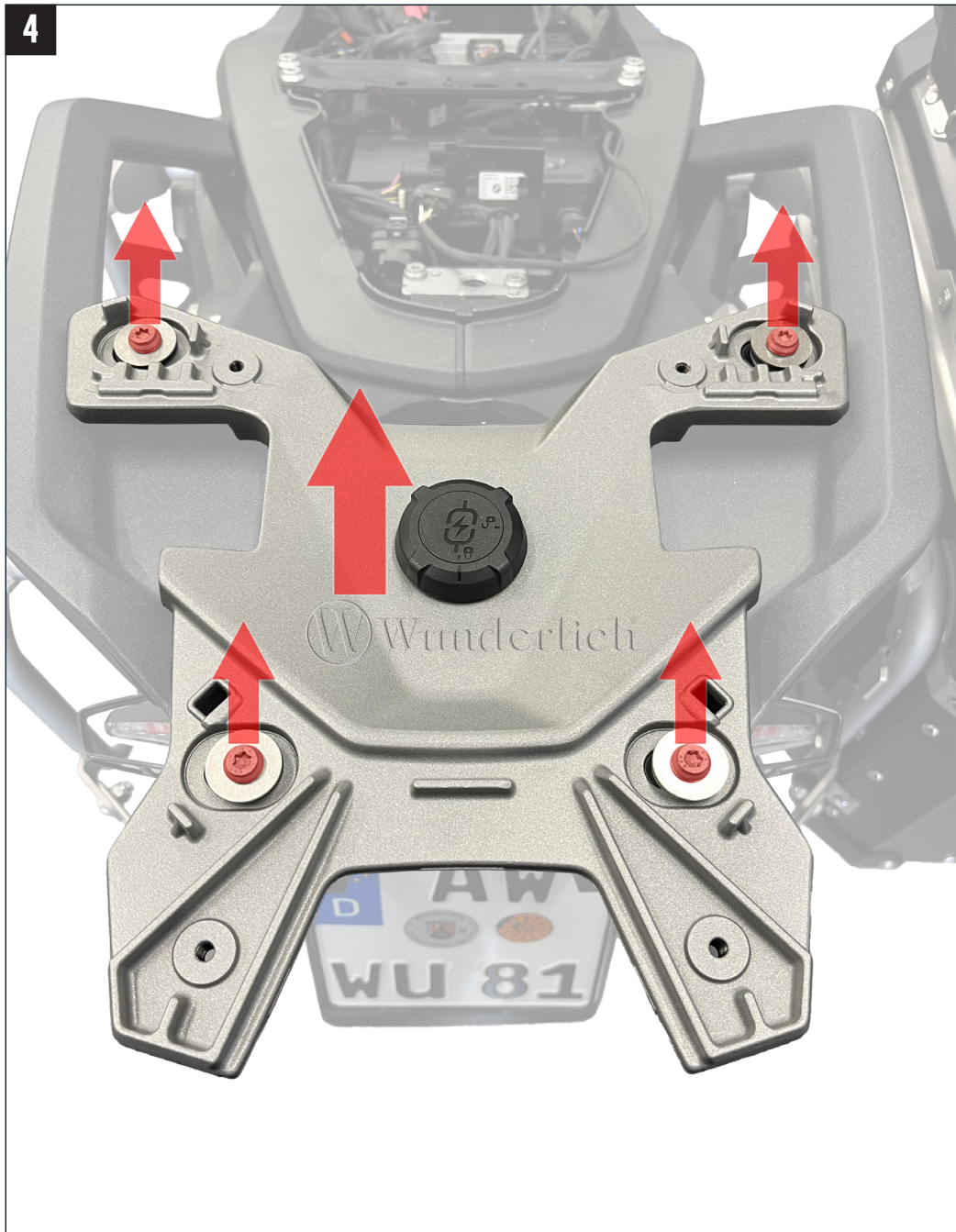
- Schraube**  
Screw  
Vis
- Schraubensicherung**  
Thread locking fluid  
Freinilets
- Drehmoment**  
Torque  
Torque
- Reiniger**  
Cleaner  
Nettoyant



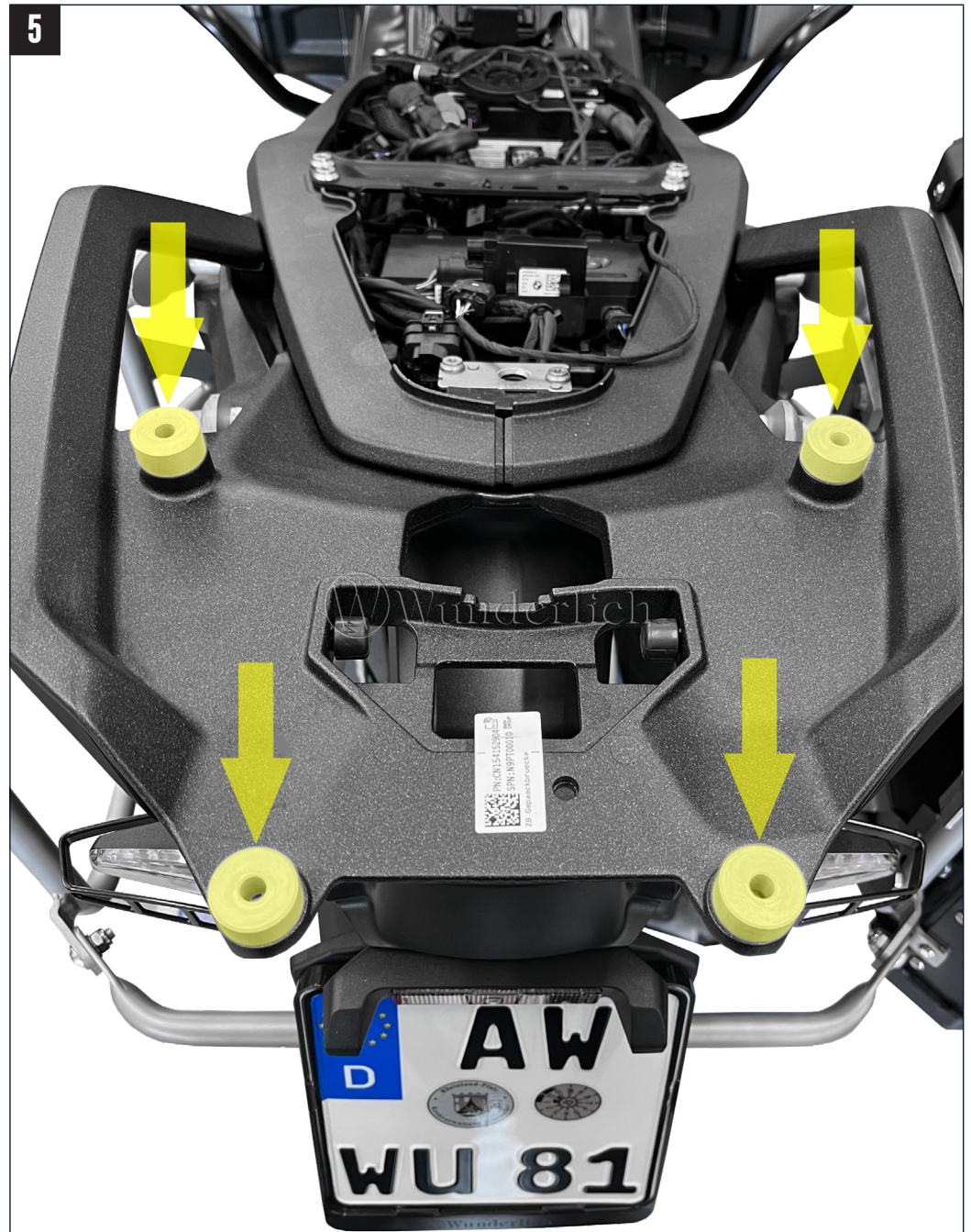
#	Bauteil component composant	DE Die Farben der Abbildungen dienen nur der Veranschaulichung. EN The colors are for illustrating purposes only. FR Les couleurs utilisées sont à titre indicatif seulement.	DIN	ISO	Menge quantity quantité
1	Topcaseträger / Top case carrier				1
2	Stufenhülse / Step sleeve	D=24/ d=7 / l=13			4
3	U-Scheibe / Washer	M6	9021	7093	4
4	Zylinderschraube / Cylinder head screw	M6x30	912	4762	4
5	Schraubensicherung / Thread locking fluid				1



4



5



6



7

