

# AIO-5 PLAY

VERZE PRO BMW



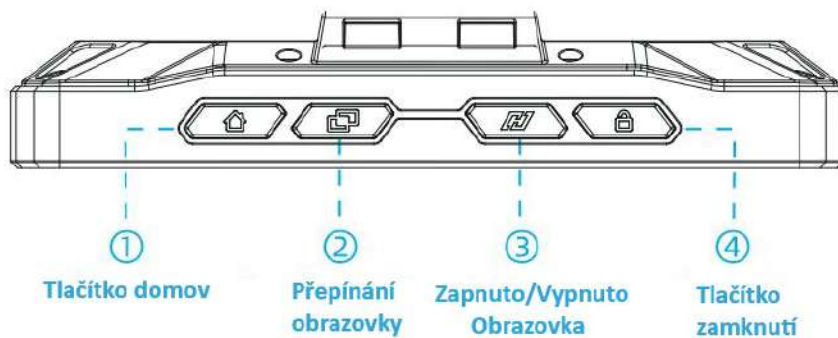
INSTRUKCE

V1.0

Mpack0222

AIO-5 Play for BMW je inovativní navigace určená pro motocykly BMW. Díky výjimečnému výpočetnímu výkonu se systém se synchronizuje s údaji o motocyklech BMW a podporuje multicontroler (BMW WonderWheel) pro ovládání AIO-5 Play. Vybaveno 5palcovým displejem s vysokým rozlišením jasem. Podporuje Apple CarPlay a Android Auto s obnovovací frekvencí 60 snímků za sekundu. Zajišťuje plynulý obraz. AIO-5 Play má třídu voděodolnosti IP68 což zaručuje spolehlivý provoz v obtížných podmínkách. Široká škála volitelného příslušenství vám umožní přizpůsobit si zážitek z jízdy BMW, díky kterému je každá cesta technologickým svátkem na dosah ruky.

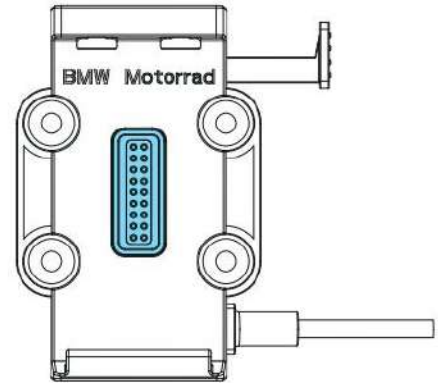
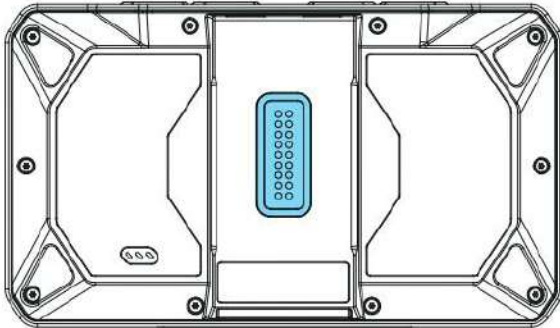
## TLAČÍTKA



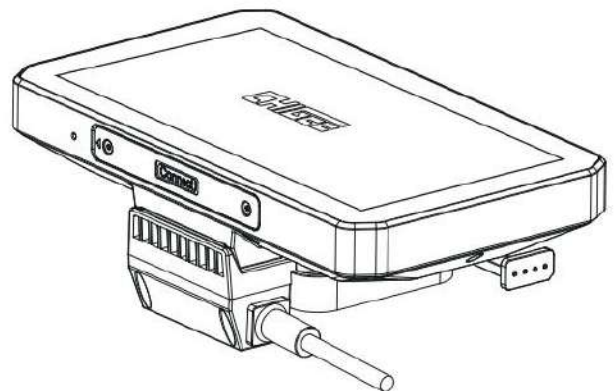
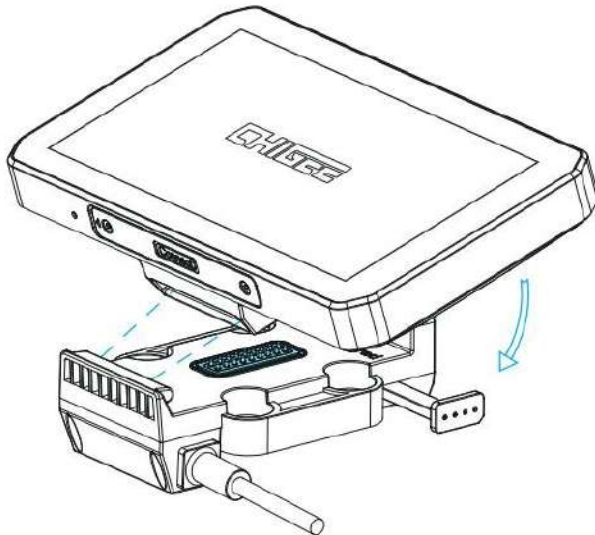
- ① Tlačítko Domů – po stisknutí se vrátí na domovskou obrazovku.
- ② Tlačítko pro přepínání obrazovky – umožňuje přepínat mezi dostupnými režimy a zobrazeními
- ③ Tlačítko pro vypnutí/zapnutí obrazovky - Po stisknutí se vypne obrazovka zařízení (nevypne se úplně).
- ④ Tlačítko zámku – Krátké stisknutí uzamkne dotyky obrazovky, aby se zabránilo nechtěnému kliknutí v dešti.

Pro instalaci zasuněte jednotku do originálního držáku, jak je znázorněno na obrázku níže.

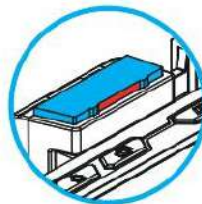
①



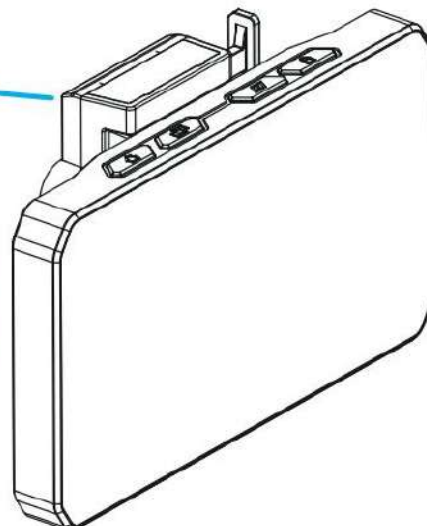
②



③



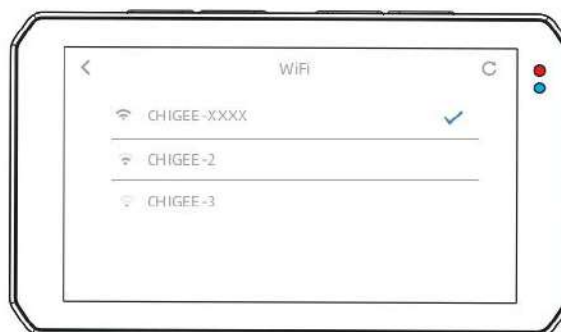
Ujistěte se, že je jednotka  
správně nainstalována





- ① Po spuštění se zobrazí aktivační obrazovka, stiskněte: **[Connect Now]**

- ② Připojte se k síti WiFi s přístupem na internet.



- ③ Počkejte až se zařízení aktivuje

- ④ Zobrazí se potvrzovací obrazovka úspěšné aktivace



## Domovská obrazovka (Home)



- ① Zrcadlení obrazovky  
Nastavení konfigurace Apple CarPlay a Android Auto.
  
- ② Pokročilý pohled  
Podívejte se na další informace o trase a vozidle.
  
- ③ Nastavení  
Hlavní nastavení vašeho AIO-5 Play.
  
- ④ Tachoměr  
Zobrazuje aktuální rychlost a ujetou vzdálenost.
  
- ⑤ Kompas  
Aktuální orientace vozidla.
  
- ⑥ Údaje ze snímačů tlaku v pneumatikách (TPMS)  
Zobrazuje data z tlakových senzorů v reálném čase.



### Apple CarPlay

Připojte svůj iPhone s operačním systémem iOS 7.1. nebo novějším s jednotkou přes Bluetooth (CHIGEE-XXXX). Poté na obrazovce telefonu povolte CarPlay.



### Android Auto

Připojte telefon Android se systémem Android 8.0 (Oreo) nebo novějším k jednotce před připojením Bluetooth (CHIGEE-XXXX). Dokončete nastavení na obrazovce telefonu.



Dostupnost možností zrcadlení závisí na zvoleném jazyce.



① Rychlost

② Směr

③ Čas

✖ ④ Rychlost (GPS)

✖ ⑤ Tlak v pneumatikách

⑥ Napětí

⑦ Převýšení během aktuální trasy

⑧ Provozní doba zařízení

⑨ Teplota motoru

⑩ Délka aktuální jízdy

✖ ⑪ Otevření škrtecí klapky

Informace:

Parametry označené ✖ jsou volitelné parametry.

Pokud má váš motocykl systémy pro měření těchto parametrů, pak není třeba dokupovat další příslušenství.

## Nastavení systému



### D&V (obrazovka a zvuk)

Upravte jas obrazovky a nastavení automatického jasu. Změna pozadí domovské obrazovky

### Vlastnosti

Úprava nastavení funkcí, jako jsou: Senzory tlaku v pneumatikách, připojení k dálkovému ovladači, připojení k adaptéru CGRC Can, kontrola síly signálu GPS.

### Jazyk

Nastavení jazyka pro celý systém (jazyk Apple CarPlay a Android Auto závisí na nastavení telefonu a je nezávislý na jazyce AIO-5)

### Čas

Nastavte časové pásmo, datum, formát data a zobrazení východu/západu slunce na domovské obrazovce.

### Reset

Obnovení zařízení do továrního nastavení.

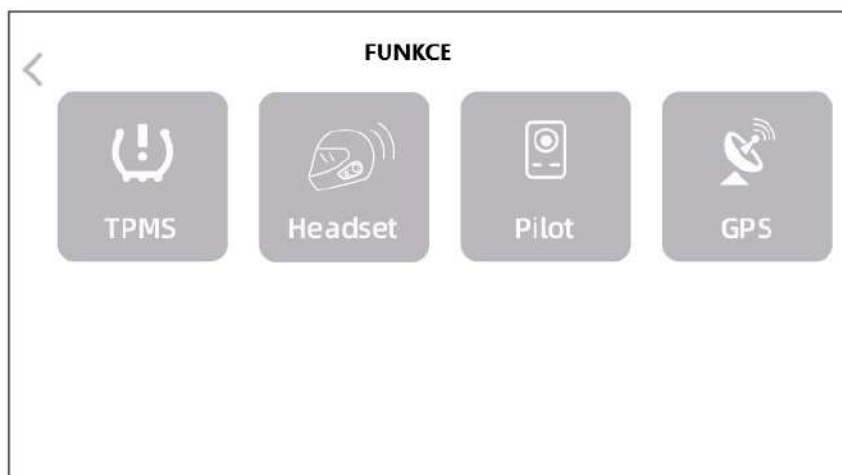
### Aktualizace





Aktualizace softwaru jednotky na novější verzi.

### Informace

Informace o jednotce: sériové číslo, název bluetooth, verze softwaru. právní a regulační informace.

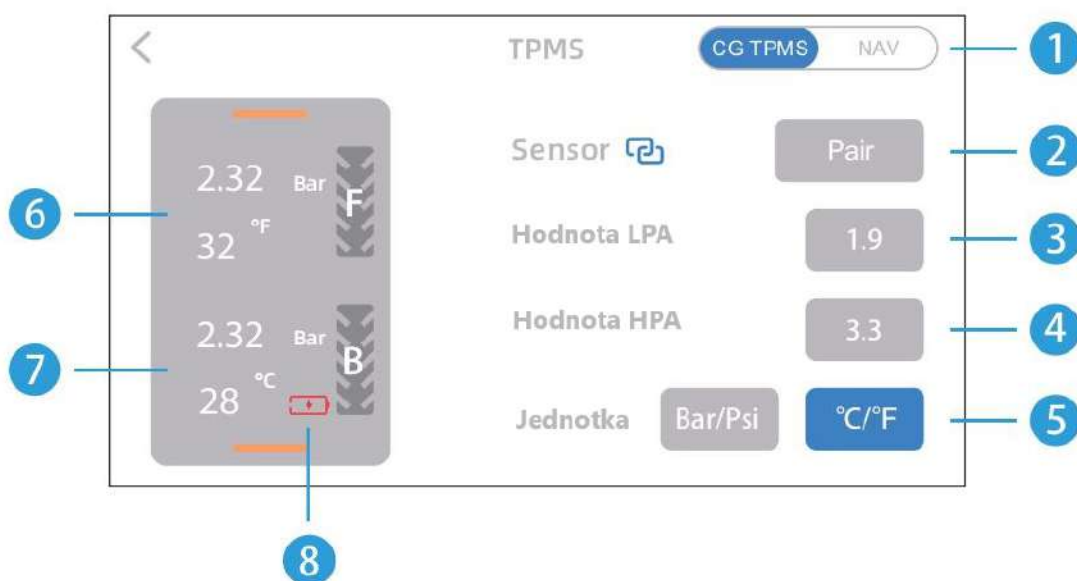




-  **TPMS (snímače tlaku)**  
Nastavení alarmu tlakového senzoru. AIO-5 Play pro BMW má schopnost číst data z továrních senzorů motocyklu. Hodnoty LPA a HPA jsou výstražné hodnoty nízkého a vysokého tlaku. Je také možné změnit zobrazenou jednotku tlaku
  
-  **Bluetooth sluchátka**  
Připojení ke sluchátku v režimu CarLife (není k dispozici v Češtině).
  
-  **Pilot**  
Nastavení dálkového ovládání a WonderWheel.
  
-  **GPS**  
Stav signálu GPS, síla signálu, aktuální zeměpisné souřadnice.

## Nastavení tlakového senzoru

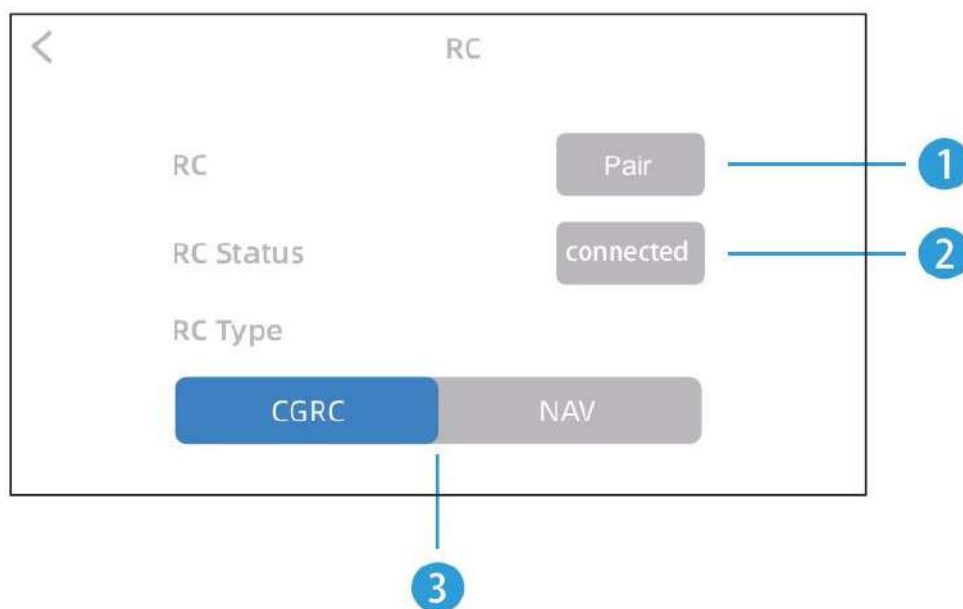
Toto rozhraní umožňuje uživatelům libovolně si vybrat mezi použitím Chigee nebo údajů o tlaku v pneumatikách z továrního senzoru. Výběrem CG TPMS mohou uživatelé nastavit párování snímačů tlaku v pneumatikách, hodnoty alarmů vysokého a nízkého tlaku a jednotky tlaku a zobrazit údaje o tlaku v pneumatikách na této stránce. Výběrem NAV budou data na této stránce synchronizována s původními daty vozidla. (Poznámka: NAV zobrazuje pouze hodnoty tlaku v pneumatikách).



- ① Přepínání mezi senzory CHIGEE (CG TPMS) a senzory BMW (NAV)
- ② Spárování se senzory CHIGEE
- ③ Nastavte práh varování při nízkém tlaku
- ④ Nastavení prahu upozornění na vysoký tlak
- ⑤ Jednotka zobrazeného tlaku a teploty
- ⑥ Parametry přední pneumatiky (živě)
- ⑦ Parametry zadní pneumatiky (živě)
- ⑧ Stav baterie snímače

## Nastavení dálkového ovládání RC

Toto rozhraní vám umožňuje vybrat si mezi použitím CG RC nebo NAV Wonderwheel Control. Výběrem CG RC mohou uživatelé spárovat další dálkové ovládání pro ovládání vozidla. Při volbě NAV bude použit originální řídicí systém Wonderwheel vozidla.



- ① Párování dálkového ovladače CGRC
- ② Stav připojení s dálkovým ovládním CGRC
- ③ Přepínání mezi CGRC Remote a originálním systémem Wonderwheel



Některé modely motocyklů nepodporují nativní ovládní pomocí originálního knoflíku, v takovém případě bude nutný přídatný modul CGRC Can.

### Sledování tlaku v pneumatikách

Volitelný snímač tlaku v pneumatikách dokáže číst tlak vzduchu v reálném čase a zobrazovat vyskakovací upozornění a zvukové varovné zvuky, když je dosaženo naprogramované hodnoty alarmu.



Externí  
Senzor tlaku

Životnost baterie: cca 1 rok  
Typ baterie: BR1225  
Rozměry: 18,2 x 14,8 mm  
Přesnost měření: 0,01 bar  
Rozsah měřeného tlaku : 0-8bar



Externí

Životnost baterie: 2-3 roky  
Vyměnitelnost baterie: ne  
Rozměry: 25x25x49,5 mm  
Přesnost měření: 0,01 bar  
Rozsah měření tlaku: 0-8 Bar

### Dálkové ovládání

Po instalaci CG Remote Pro můžete přepínat rozhraní, vybrat aplikace a přijímat hovory.



	Režim zrcadlení	Režim Bluetooth	Globálně (držet)
	Kurzor doleva	Předchozí skladba	Předchozí obrazovka
	Potvrdit/přidršet vrátit zpět	Pozastavit/Přehrát	Zpět
	Kurzor vpravo	Přepnout skladby	Další obrazovka



### Režim zrcadlení obrazovky

- ①: Posunutím rolovacího kolečka doleva/doprava ovládáte kurzor, přejetím doprava přijmete příchozí hovor a přejetím doleva zavěsíte.
- ②: Krátkým stisknutím potvrdíte, dlouhým stisknutím vrátíte zpět

### Režim Bluetooth

- ①: Přejetím kolečka doleva/doprava přepínáte skladby, přejetím doprava přijmete příchozí hovor a přejetím doleva zavěsíte.
- ②: Pauza/Play

### Jakákoli obrazovka

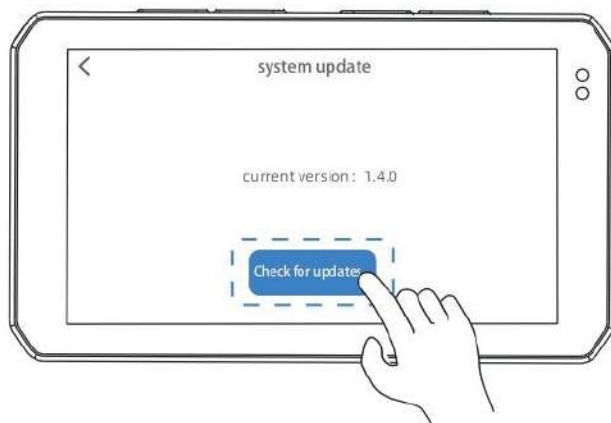
- ①: Podržením doleva/doprava se budou obrazovky otáčet.
- ②: Podržením přetočíte



Některé modely motocyklů nepodporují nativní ovládání původního knoflíku, v takovém případě bude vyžadován přídatný modul CGRC Can.

AIO-5 Play bude pravidelně provádět aktualizace systému za účelem přidání nových funkcí produktu. Při aktualizaci firmwaru postupujte podle pokynů níže.  
(Vestavěnou 8GB micro SD kartu lze přímo aktualizovat.  
Pokud se aktualizace nezdaří, zkuste kartu SD naformátovat nebo ji vyměnit za novou.)

① Na svém zařízení vyberte **[Nastavení]**-**[Aktualizovat]** a zkontrolujte nové verze.



② Stiskněte tlačítko "Aktualizovat", AIO-5 Play automaticky stáhne aktualizace a restartuje se. Ujistěte se, že má zařízení během tohoto procesu neustálý přístup k napájení.



Pokud dojde k výpadku napájení nebo jiné události a aktualizace zařízení selže a zařízení nelze znovu zapnout, kontaktujte zákaznický servis a získejte aktualizací soubor na SD kartu. V případě problémů s aktualizací.

## Specifikace

Rozměry : 137x79x27mm

Zobrazení : 5 cali1280x720 IPS

Váha : 220g

Certifikát voděodolnosti : IP68

Provozní napětí : 12-18V DC

Provozní teplota : -20-65°C

Kapacita RAM : 2Gbit DDR3

Operační systém : CGOS

Vnitřní paměť : 8GB EMMC

WLAN: 2.4/5G

Bluetooth: 5.0

Sensory: Světelný senzor

Zvuk : Ano

Sensory tlaku : Volitelný

Dálkové ovládání : Volitelný

## Informace o bezpečnosti produktu:

Před použitím tohoto produktu si přečtěte všechny pokyny a varování.

Nesprávné použití může poškodit produkt nebo představovat nebezpečí osobní bezpečnost.

01. Nesprávné použití výrobku může způsobit poškození samotného výrobku výrobek nebo ohrožovat osobní bezpečnost nebo majetek.

02. Spotřebitelé nesou veškeré následky v případě porušení pokynů výrobek a jeho nesprávné použití a společnost za žádné nenes odpovědnost právní odpovědnost.

03. Neprofesionálním osobám je přísně zakázáno instalovat tento výrobek.

### Vyloučení odpovědnosti:

Děkujeme, že jste si zakoupili CHIGEE AIO-5 lite. Před použitím tohoto produktu si prosím přečtěte a dodržujte všechny bezpečnostní pokyny a pokyny pro shodu obsažené v tomto dokumentu, jinak to může způsobit újmu vám, lidem ve vašem okolí, poškození tohoto produktu nebo jiných věcí ve vašem okolí. Po použití tohoto produktu se věří, že jste důkladně přečetli tento dokument, rozumíte, přijímáte a souhlasíte se všemi podmínkami. Tento dokument a všechny související dokumenty týkající se tohoto produktu, souhlasíte používejte tento produkt pouze pro legální účely. Souhlasíte s tím, že ponese výhradní odpovědnost používání tohoto produktu a jakékoli z toho vyplývající důsledky. CHIGEE nenes odpovědnost právní odpovědnost. Tento produkt a uživatelské příručka jsou majetkem společnosti OLIVER CZ s.r.o. a nesmí být kopírovány nebo reprodukovány v jakékoli formě bez souhlasu. Konečný výklad tohoto dokumentu a všechny související dokumenty týkající se tohoto produktu patří společnosti CHIGEE. V případě aktualizace nebude poskytnuto žádné další upozornění. Chcete-li získat nejnovější informace o produktu, navštivte prosím oficiální webovou stránku [www.chigee.com](http://www.chigee.com).