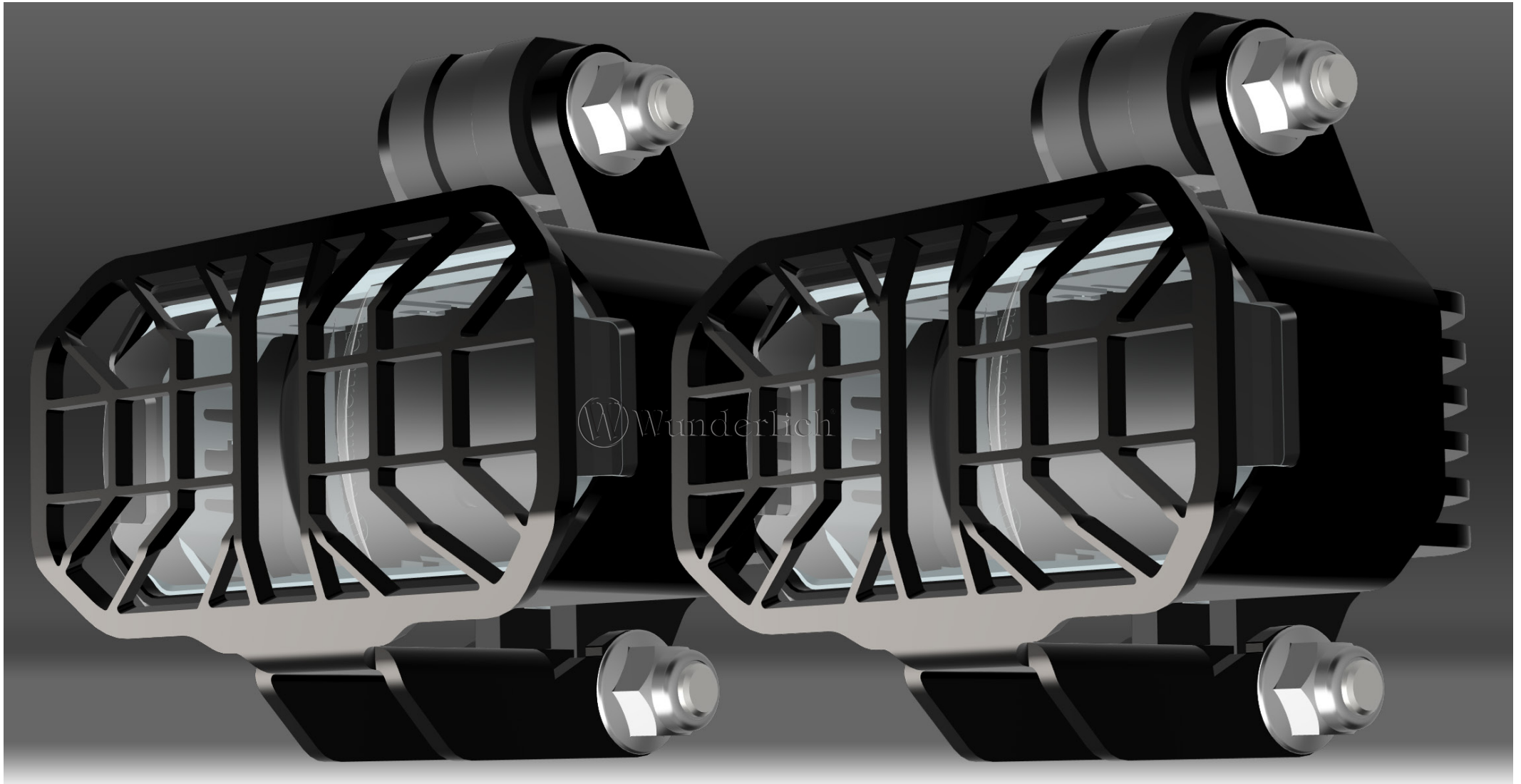


# LED-MICROFLOOTER 3.0

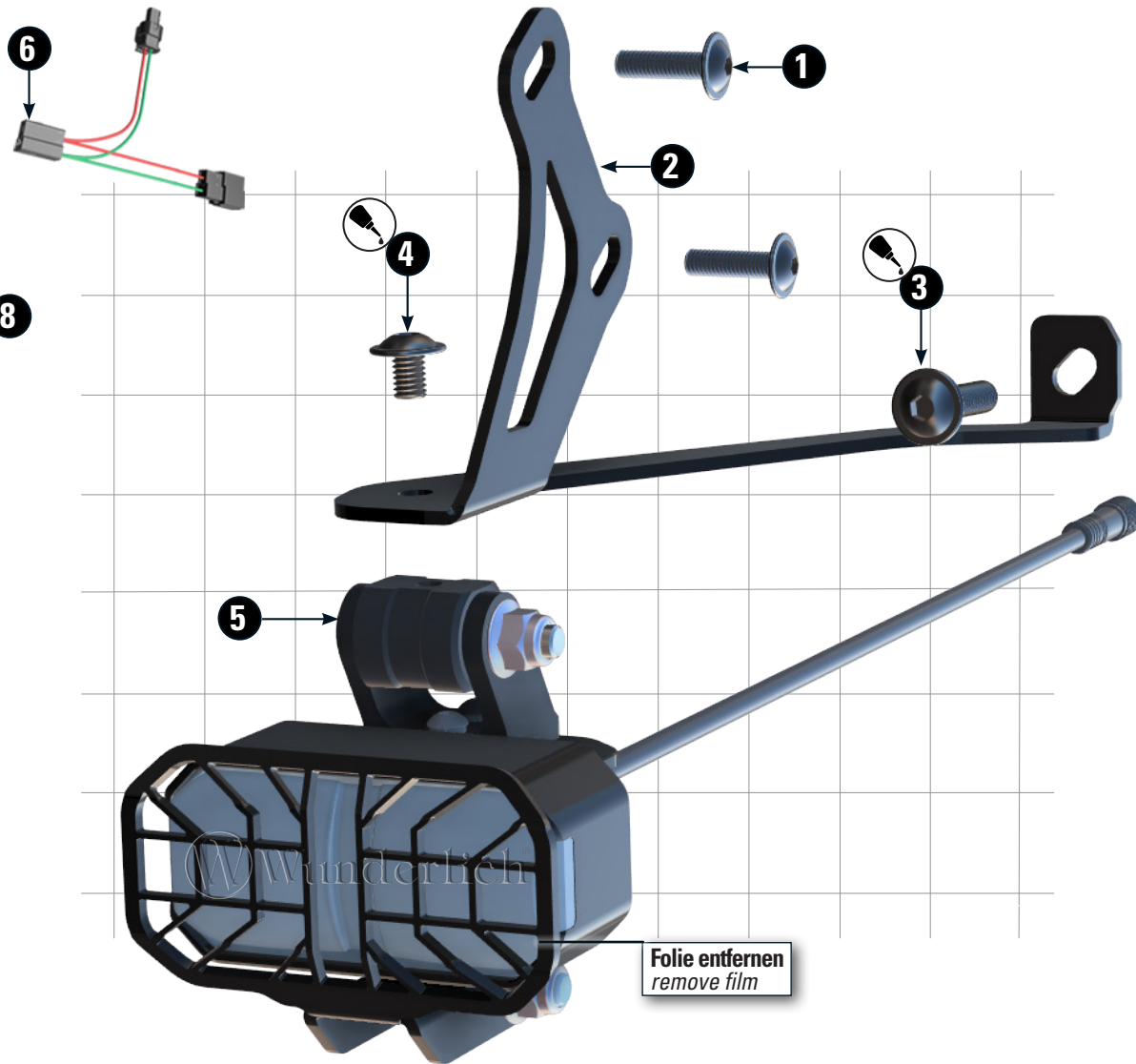
Art.-Nr: 71290-00X



**SOLLTEN ELEKTRISCHE KOMPONENTEN ANGEBAUT WERDEN, MÜSSEN DIESE IMMER ENTSPRECHEND IHRER SPEZIFIKATION ABGESICHERT WERDEN. AUßERDEM DÜRFEN SCHALTUNGEN NICHT UNTEREINANDER KOMBINIERT WERDEN. KABELBÄUME MÜSSEN SCHEUERFREI VERLEGT UND KEINER ZUGBELASTUNG AUSGESETZT WERDEN.**

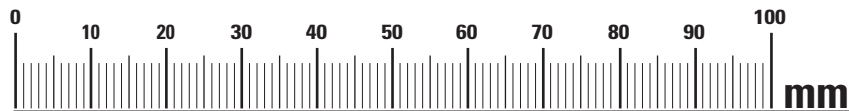
*If electrical components are attached, they must always be fused according to their specification. In addition, circuits must not be combined with each other. Cable harnesses must be laid without chafing and must not be subjected to tensile stress.  
Si des composants électriques sont fixés, ils doivent toujours être protégés par des fusibles conformément à leurs spécifications. En outre, les circuits ne doivent pas être combinés entre eux. Les faisceaux de câbles doivent être posés sans frottement et ne doivent pas être soumis à des contraintes de traction.*

# RECHTE SEITE RIGHT SIDE



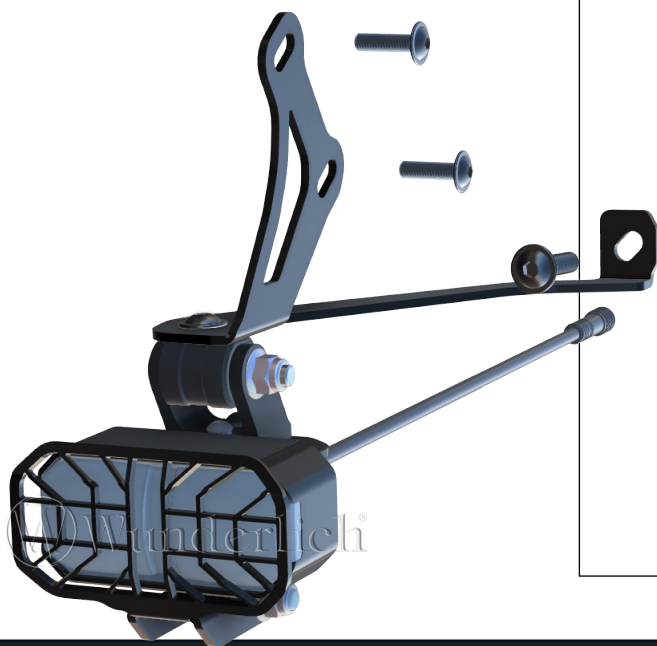
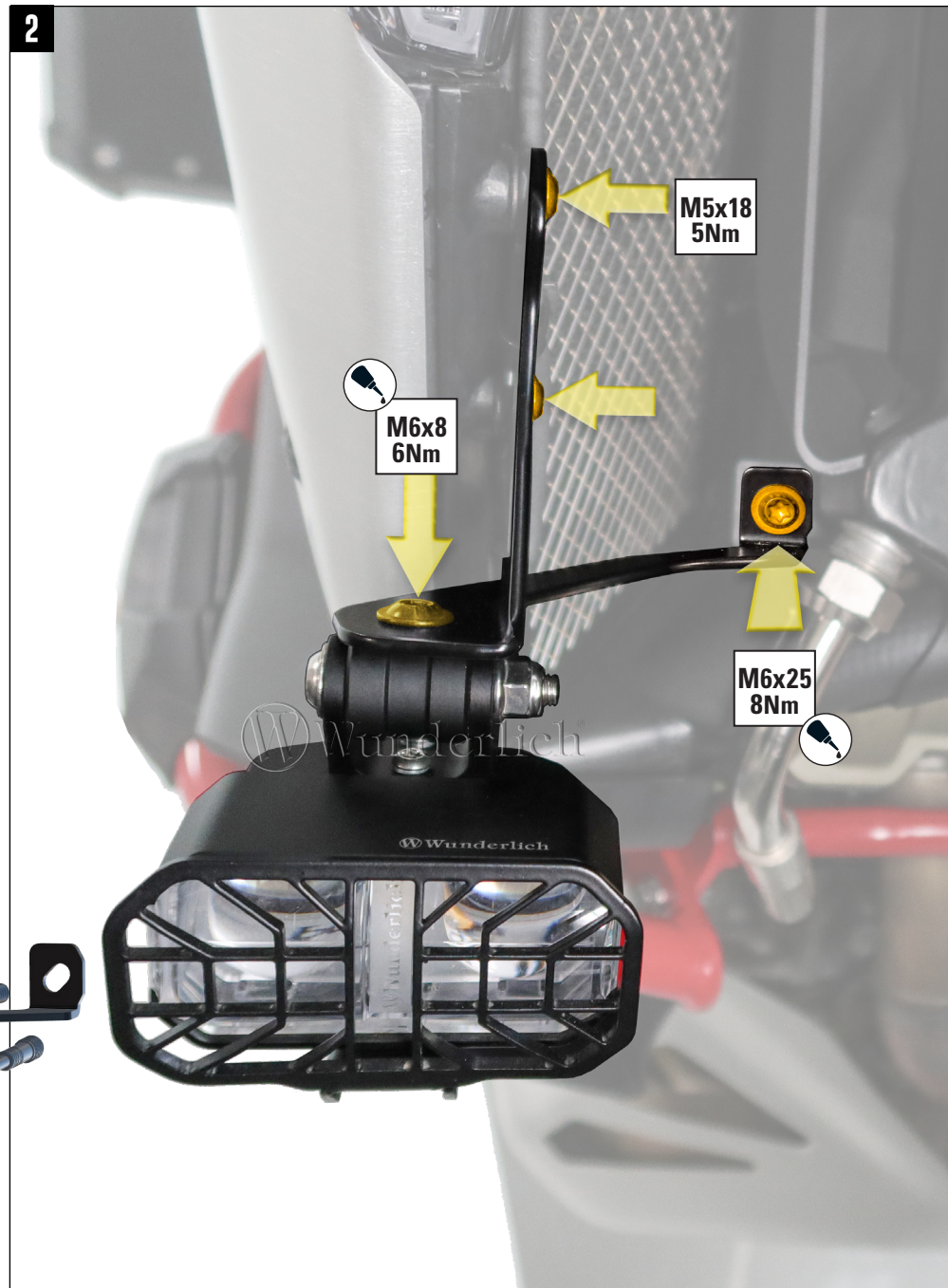
## LEGENDE/Key/file Légende

- Anbau Tipp**  
Fitting tip  
Astuce de montage
- Achtung**  
Attention  
Attention
- Vergrößerung**  
Magnification  
Grossissement
- Montagepaste**  
Fitting lubricant  
Lubrifiant de montage
- Schraube**  
Screw  
Vis
- Schraubensicherung**  
Thread locking fluid  
Freinfilets
- Drehmoment**  
Torque  
Torque
- Reiniger**  
Cleaner  
Nettoyant

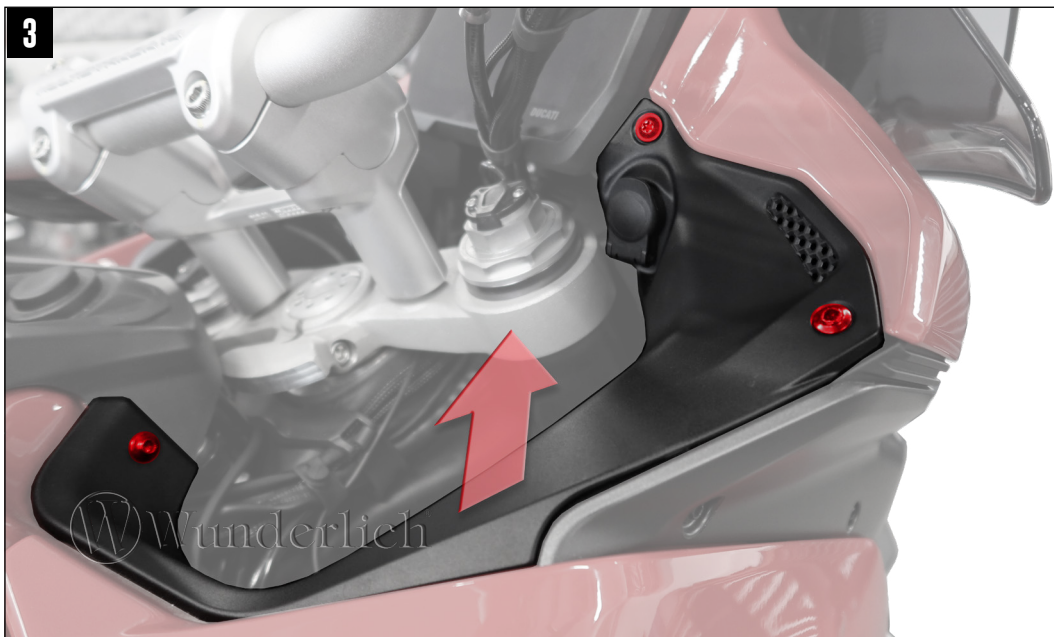


#	Bauteil component composant	DE Die Farben der Abbildungen dienen nur der Veranschaulichung. EN The colors are for illustrating purposes only. FR Les couleurs utilisées sont à titre indicatif seulement.	DIN	ISO	Menge quantity quantité
1	Linsenflanschschraube / Lens head screw	M5x18 tx	7381SA2	7381	4
2	Rechter & linker Halter / Right & left bracket				2
3	Linsenflanschschraube / Lens head screw	M6x25 tx	7381SA2	7381	2
4	Linsenflanschschraube / Lens head screw	M6x8 tx	7381SA2	7381	2
5	Microfloater - vormontiert / pre-assembled				2
6	Adapter Bordsteckdose / Cable set				1
7	Kabelsatz / Cable set				1
8	Schalter / Switch				1
9	Linsenflanschschraube / Lens head screw	M6x30 tx	7381SA2	7381	1
10	Schraubensicherung / Thread locking fluid				1
11	Kabelbinder / Zip tie				16
12	Winkelschraubendreher / Offset screwdriver				1

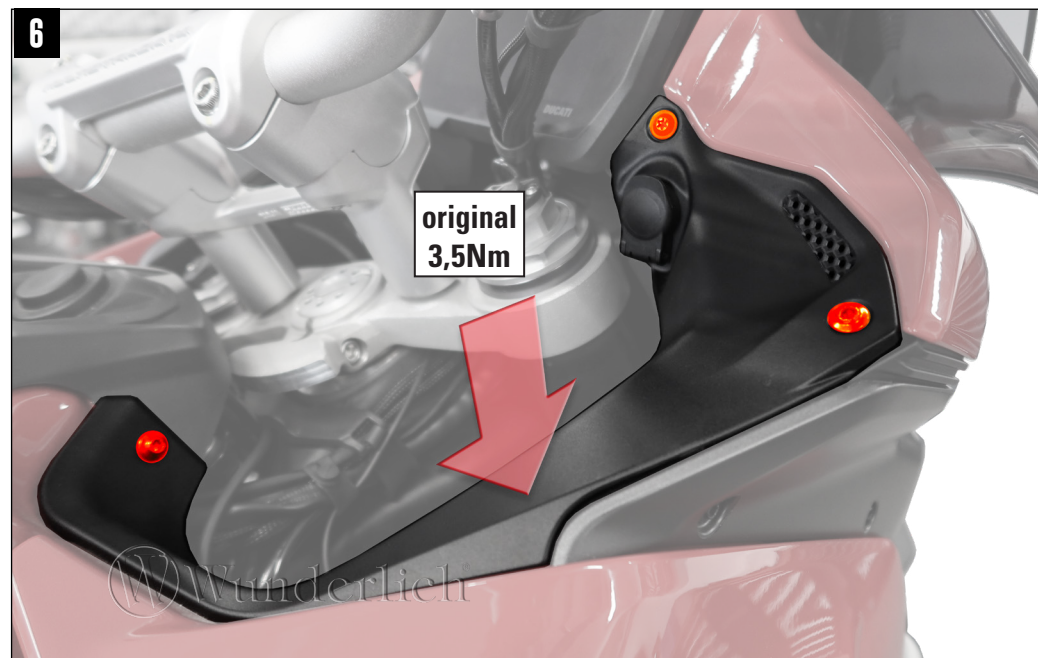
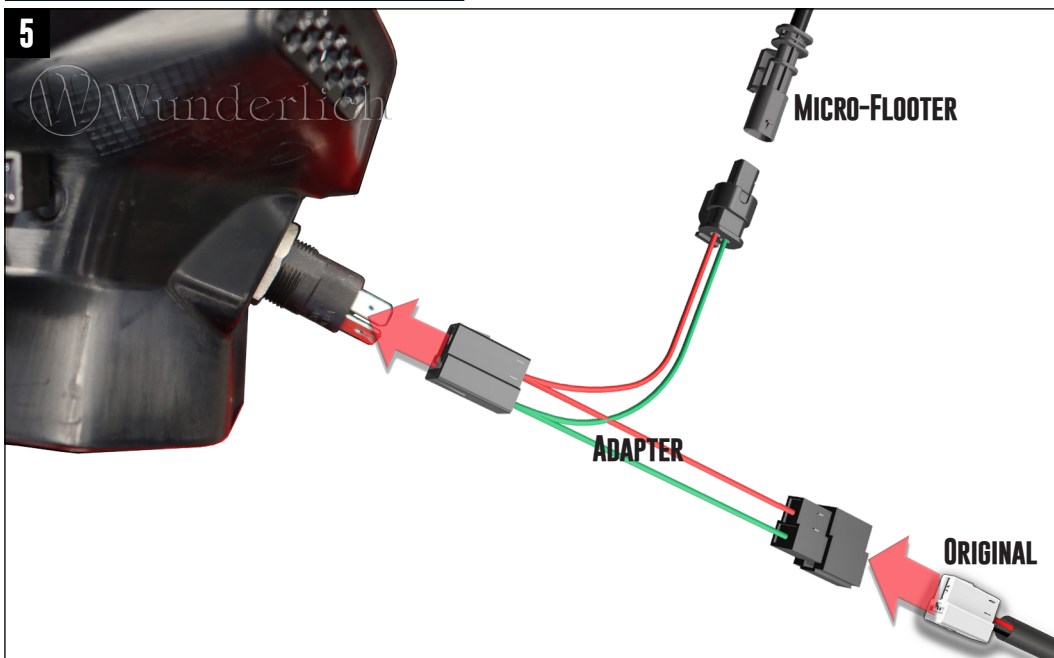






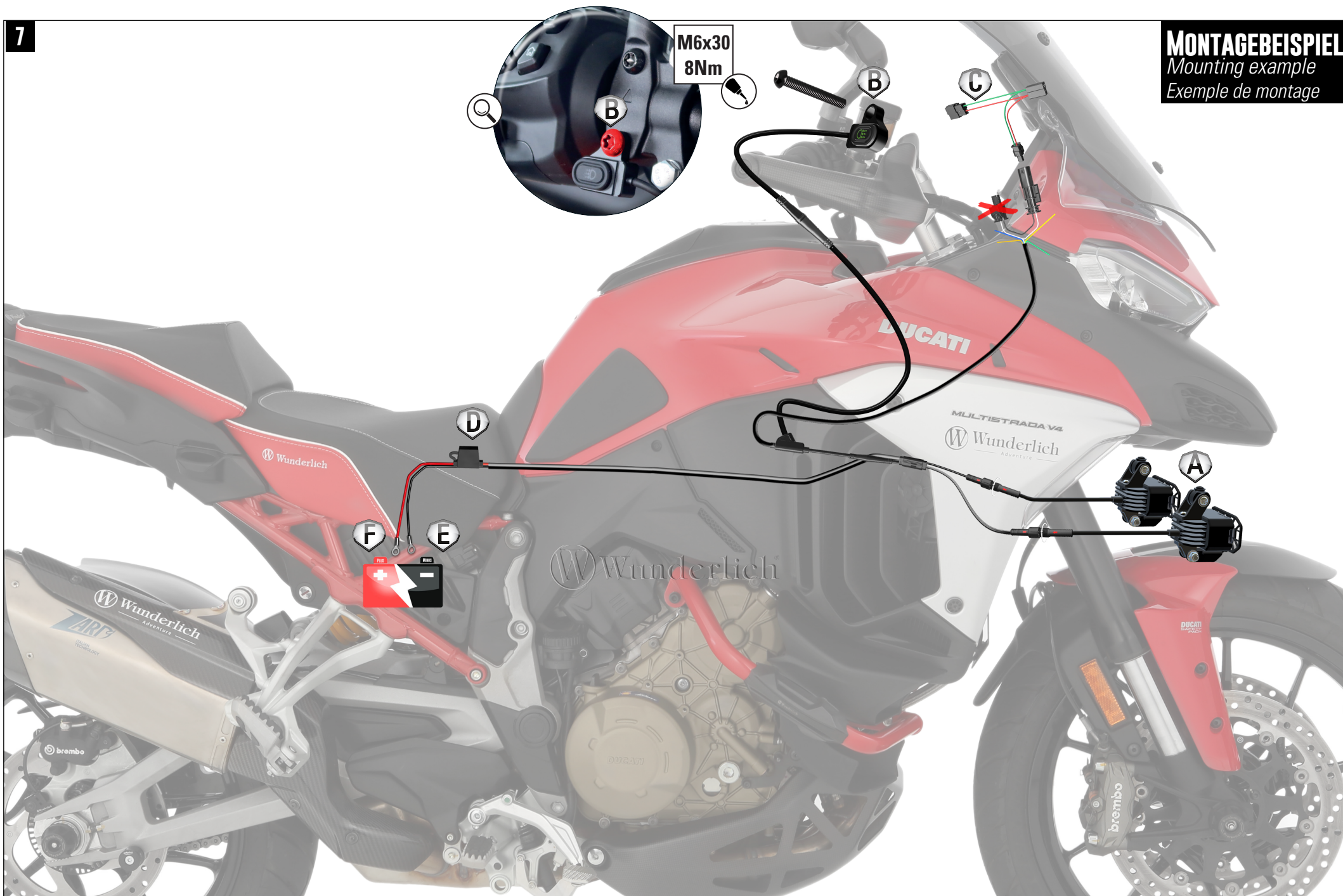


**Anschluss Bordsteckdose (Bilder 3-6)**  
*Connection of on-board socket (Figs. 3-6)*  
*Raccordement de la prise de bord (Fig. 3-6)*



7

**MONTAGEBEISPIEL**  
Mounting example  
Exemple de montage

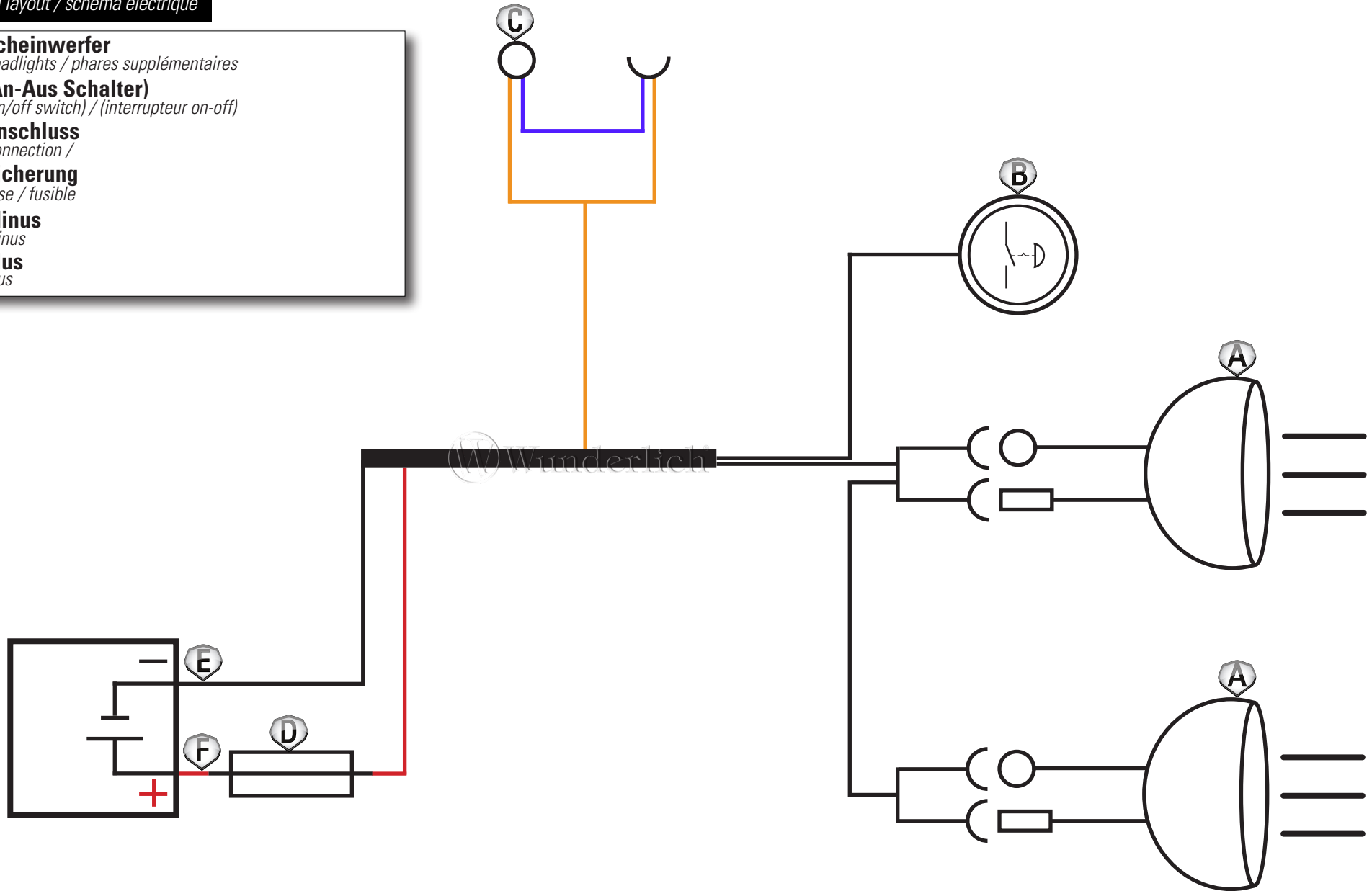




# SCHALTPLAN

electrical layout / schéma électrique

- A** -Scheinwerfer  
headlights / phares supplémentaires
- B** -(An-Aus Schalter)  
(on/off switch) / (interrupteur on-off)
- C** -Anschluss  
Connection /
- D** -Sicherung  
fuse / fusible
- E** -Minus  
minus
- F** -Plus  
plus





# EINSTELLHILFE ZUSATZSCHEINWERFER

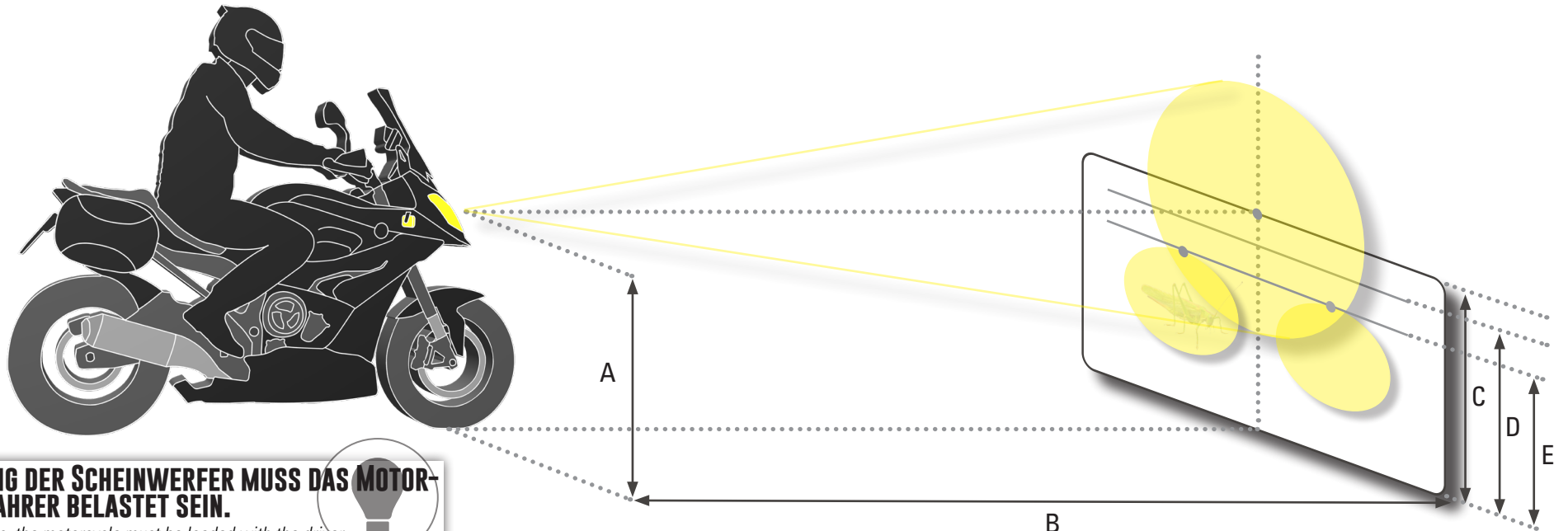
adjustment aid additional headlights

## STRAßENVERKEHRSORDNUNG DES JEWEILIGEN LANDES BEACHTEN!

Observe the road traffic regulations - Veuillez respecter le code de la route de pays concernés - Si prega di osservare le normative stradali del rispettivo paese - Si prega di osservare le normative stradali del rispettivo paese

- A= Höhe der Scheinwerfermitte.  
*heightlevel headlight center.*
- B= Entfernung vom Scheinwerfer zur Wand (5 Meter).  
*distance from headlight to wall (5 meters).*
- C= Höhe Fernlicht (Zentrum sollte auf gleicher Höhe wie die Scheinwerfermitte liegen).  
*heightlevel high beam (center at the same heightlevel as headlightcenter).*
- D= Die Hell- Dunkel- Grenze des Abblendlichts 50mm tiefer als C.  
*the cut- off line of low beam 50mm lower than C.*
- E= Die Hell- Dunkel- Grenze der Zusatzscheinwerfer, 100mm tiefer als C.  
Zusatzscheinwerfer parallel zur Fahrzeuglängsachse ausrichten.  
*The cut- off line of additional head light 100mm lower than C.*  
*Align the additional head light parallel to the vehicles longitudinal axis.*

W Wunderlich



**ZUR EINSTELLUNG DER SCHEINWERFER MUSS DAS MOTORRAD MIT DEM FAHRER BELASTET SEIN.**

*To adjust the headlights, the motorcycle must be loaded with the driver.*